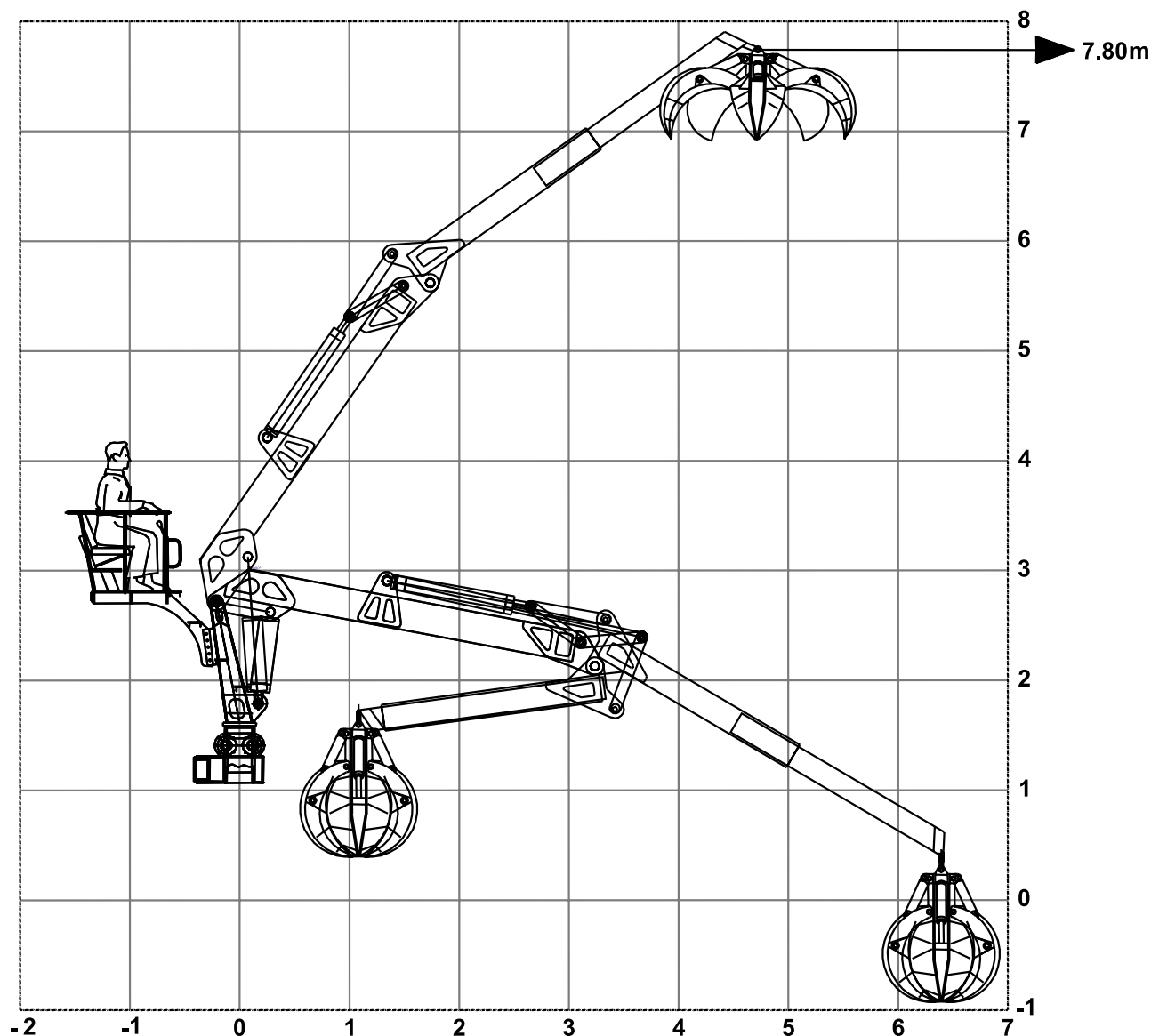


GP 10500 SUCATEIRO



GP 10500 Sucateiro - diagrama operacional de carga

INSTALADOS EM TRATORES OU CAMINHÕES



Dados Técnicos

Momento de Carga	10.500 kgm
Alcance Máximo Vertical	7.8 m
Alcance Máximo Horizontal	6,7 m
Ângulo de Elevação Lança	-30 a 60°
Ângulo de Giro	360°

Capacidade de Carga Máxima	5.250 a 2m
Pressão de Trabalho	200 kgf/cm ²
Peso de Operação Aproximado	2.000 kg
Espaço Ocupado na Montagem	0,8m
PBT Mínimo para Instalação	15.000 kg



www.gpguindastes.com.br

Tel. 11 4039-4645 / Fax 11 4039-2771

vendas@gpguindastes.com.br
manutencao@gpguindastes.com.br
diretoria@gpguindastes.com.br